

**Sismik<sup>®</sup>**

**شیرآلات حساس به زلزله مکانیکال**



**شرکت مهندسی صبا تام صنعت**

**۲۲۸ ۵۵ ۸۱۸**

**[WWW.SABATAM.COM](http://WWW.SABATAM.COM)**

تأییدیه ها :

مورد تأیید شرکت ملی گاز ( وندور لیست ) و سازمان نظام مهندسی استان تهران



Date: 07.06.2015

No: 60.112.36335

To : SISMIK

Attn: General Manager

Subject : NIGC VENDORS LIST EXTENSION LETTER

Dear Sir ,

Please be informed that your company will be remained on the NIGC V.L., as a manufacturer of following product / products for one more year.

- Safety Shut off Device ( Automatic Earthquake Acceleration )

Hope for future business relations.

N.B: The validity of this letter is for one year , from the date of issue.

Best Regards,

  
Hamid Majidi  
SOURCING DEPT.  
Sourcing & Commercial Research & Contractor Manager

Cc: Saba Tam Sanat Co.

NIGC Main Building,south Aban St.,Karimkhan Zand Ave.,Tehran,Iran  
P.O.Box 11365-4694 & 15875-4633 , Tel: (+9821)84870 , Fax:(+9821)88824750  
Internet Site:www.nigc.ir, E-mail:info@nigc.ir

۲۲۸ ۵۵ ۸۱۸

WWW.SABATAM.COM

**SABA TAM**  
SANAT

شرکت مهندسی صباتام صنعت



**TÜRK STANDARDLARI ENSTİTÜSÜ**  
**TÜRK STANDARDLARINA UYGUNLUK BELGESİ**  
**TURKISH STANDARDS INSTITUTION**  
**CERTIFICATE OF CONFORMITY TO TURKISH STANDARDS**

Markanın Tanımı	Description of the Mark
TSE veya/ve	TSE veya/ve T S E

<b>BELGE NUMARASI</b> REFERENCE NUMBER OF LICENCE	14.0.30.4.34.00/TSE-66420
<b>BELGENİN İLK VERİLİŞ TARİHİ</b> DATE OF FIRST ISSUE OF LICENCE	10.01.2014
<b>BELGENİN SON GEÇERLİLİK TARİHİ</b> LICENCE VALID UNTIL	10.01.2017
<b>BELGE SAHİBİ KURULUŞUN ADI</b> NAME OF THE LICENCE HOLDER	SİSMİK İSİTMA SOĞUTMA VE GÜVENLİK SİSTEMLERİ SANAYİ TİCARET ANONİM ŞİRKETİ
<b>BELGE SAHİBİ KURULUŞUN ADRESİ</b> ADDRESS OF THE LICENCE HOLDER	PERPA TİCARET MERKEZİ A BLOK KAT.5 NO:309 OKMEYDANI-ŞİŞLİ İSTANBUL/TÜRKİYE
<b>ÜRETİM YERİ ADI</b> NAME OF THE MANUFACTURING PLACE	FAY MAKİNA
<b>ÜRETİM YERİ ADRESİ</b> ADDRESS OF THE MANUFACTURING PLACE	KÜÇÜKÇAMLICA MAH. GÜLER SOK. NO:1/B ÜSKÜDAR/İSTANBUL İSTANBUL / TÜRKİYE
<b>İPTAL EDİLEN BELGE NUMARASI (Varsa)</b> INDICATION OF SUPERSEDED LICENCE (if any)	
<b>TESCİLLİ TİCARİ MARKASI</b> REGISTERED TRADE MARK	SİSMİK
<b>İLGİLİ TÜRK STANDARDI</b> RELATED TURKISH STANDARD	TS 12884 / Gaz Kesme Cihazları- Otomatik- Sismik Hareketli Algılayan / 29.04.2002
<b>BELGE KAPSAMI</b> SCOPE OF LICENCE	

-FM 25 ANMA ÇAPI DN 25 (1"), KAPASİTESİ: 1000KW FM 32 ANMA ÇAPI DN 32 (1 1/4"), KAPASİTESİ: 1690 KW  
FM 40 ANMA ÇAPI DN 40(1 1/2 ") ,KAPASİTESİ: 2470 KW FM 50 ANMA ÇAPI DN 50 (2"), KAPASİTESİ: 3090 KW  
İŞLETME ORTAM SICAKLIĞI: -23 °C İLE 60 °C ARALIĞINDA, İŞLETME BASINCI: 0 İLE 500 MBAR ARALIĞINDA,  
ANMA BASINCI: 500 MBAR, TIP 1, KONUM:DÜŞEY, SİSMİK HAREKETLERİ ALGILAYAN OTOMATİK GAZ KESME  
CİHAZI



09/01.2016

AKDOĞAN BULUT  
TSE İSTANBUL BELGELENDİRME  
MÜDÜRÜ V.

"Bu belge, belgelendirme süreci, belgenin yenisi Enstitüden alınmış belgelendirme şartları kapsamında değerlendirilmelidir."  
"Bu belge bir iş suretiyle belirlenir, kâğıt üzerindeki tüm hakları korur ve saklar, kâğıt ve diğer belgelerden ayrılmaz."  
"TSE İSTANBUL BELGELENDİRME MÜDÜRLÜĞÜ" Adres: Çarşıbaşı Yenikapı Çarşısı/BOĞAZKÖYÜ - Tel: 262 221 2213 Faks: 262 221 2606  
"TSE BELGELERİNİN" MİRKİTİ BAŞKANLIĞI Adres: Necatibey Cad. No:112 06100 Bakanlık/ANKARA - Tel: 0 312 416 64 81 / 416 64 27, Faks: 0 312 416 00 17  
E-posta : info@tse.org.tr, web : www.tse.org.tr

۲۲۸ ۵۵ ۸۱۸

WWW.SABATAM.COM

**SABA TAM**  
SANAT

شرکت مهندسی صباتام صنعت

## EARTHQUAKE ACTUATED AUTOMATIC GAS SHUT-OFF VALVE (MECHANICAL EARTHQUAKE VALVE)

OPERATING MANUAL  
MODEL: SİSMİK SİSVALF



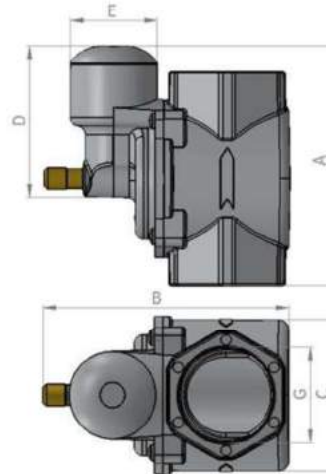
The mechanical earthquake valve that perceives the seismic activity (earthquakes), and automatically shuts off the flow of gas as a result of the perceived activities. This device has been designed to automatically shut off the gas flow due to earthquakes under TS12884 standard conditions. When the device is subjected to the momentum range of seismic vibrations given in the standard conditions, the device makes shut-off.

### DEFINITION

This device has been designed to automatically shut off the gas flow due to earthquakes under TS12884 and ASCE25-06 standards conditions. When the device is subjected to the momentum range of seismic vibrations given in the standard conditions, the device makes shut-off. The factory settings are made in this way presented to the user. Don't change its settings. It must not expect to operate in different values. Device cannot be automatically installed after shut down, and does not allow gas flow. The device is reinstalled by pulling drawing handle back, and gas flow is provided.

### TECHNICAL SPECIFICATIONS

- \*Operating Pressure: 0-500mbar
- \*Max. Withstand pressure: 2,5 bar
- \*Operating temperature: -23°C, +60°C
- \*Thread length: min 20mm
- \*Gasses: Natural gas, LPG, methane, propane, air, etc.. Gaseous fluids.
- \*Aluminum Body, brass and stainless steel internal parts.



### DIMENSIONS

MODEL	Thread(G)	DN	A	B	C	D	E
SVF25	1"	25	145	126	80	90	52
SVF32	1 1/4"	32	145	126	80	90	52
SVF40	1 1/2"	40	145	147	90	90	52
SVF50	2"	50	145	147	90	90	52

۲۲۸ ۵۵ ۸۱۸

WWW.SABATAM.COM

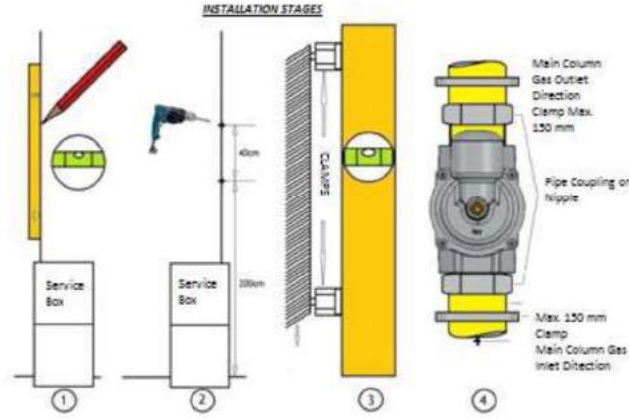
**SABA TAM**  
SANAAT

شرکت مهندسی صباتام صنعت



## INSTALLATION INSTRUCTIONS

- Its installation must be made by installer authorized by the gas distribution company.
- It must be established in the form that it perceives the seismic activity at the building where the device is installed, but it is not sensitive to the activities arisen from the dynamic reactions of the building or equipment.
- Please be careful to clean pipes before installation.
- For SISVALF 25/32/40/50 models, the device must be installed at the arrow direction, in the upright form which has scales at the top.
- Please be careful when installing scales. Otherwise your device early turns off and causes undesirable gas breakdowns.
- It must be connected to the structure with 2 clamps from entrance and exit to main line. The subsequent first clamp must be attached to the device with max 1m distance. The standard application must be made in next clamps.
- The distance between clamps and pipe coupling or device must be max 150mm.
- The clamps can be out of box.
- The box installation must be made after installation of device scale.



## COMMISSIONING

- Insert setup knob to the setup spindle of the device after its installation at the scale and in the box of device. Wait 5 seconds by pulling. Your device is installed.
- Remove setup knob from spindle, and reversely screw it on the device body.
  - In doing so, you protect the device against melting the sealing rubbers with the effect of dust, water and ozone and **extend the time of use** of the device.

## REINSTALLATION-RESET INSTRUCTIONS

- Please inform competent authorities in the event device turns on in earthquake and shuts off the gas.
- The device can be reinstalled by the firms authorized by the gas distribution companies.
- The authorized persons can give approval for whether or not there is leak at the pipe line in your building and can open the gas.

**For this: Please assist authorities in following matters.**

1. Turn off the devices connected to the natural gas in all apartments,
2. Turn off the gas valves at the apartment entrances,
3. Turn off the main column valve located before earthquake valve,
4. Note that there is no break and crack at the main column and pipe lines in internal installations.

## INSTRUCTIONS FOR BOX TO BE USED

- The device must be taken inside box in a manner that the attempt of the unauthorized person is not allowed.
- The dimension of box must be bigger than the dimension of the valve.
- There must be no blockage to prevent access to the setup arm of the device inside box.
- The box must protect the device against impacts from outside, dust, water and continuous sunlight.

## WARNING!

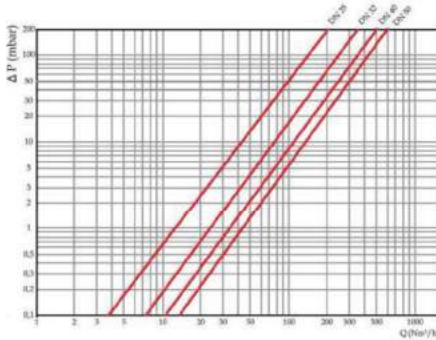
**IN CASE OF MALFUNCTION OF THE DEVICE, IT CAN BE REMOVED FROM GAS PIPE LINE BY AUTHORIZED PERSONS. UNDER NO CIRCUMSTANCES, THE ATTEMPT IS MADE TO THE DEVICE. THE PRODUCER ASSUMES NO RESPONSIBILITY FOR MODIFICATION OF DEVICE AND RESPONSIBILITY ARISEN THERE FROM. ANY MODIFIED DEVICE IS EXCLUDED FROM WARRANTY. THIS DEVICE MUST BE ESTABLISHED BY THE AUTHORIZED INSTALLER IN ACCORDANCE WITH PRODUCER'S ESTABLISHMENT INSTRUCTIONS. OTHERWISE, IT CANNOT OPERATE IN FORESEEABLE MANNER, OR GAS SHUT-OFF CAN OCCUR WITHOUT WARRANTY. AFTER SHUT-OFF GAS FEEDING, THE DEVICE MUST BE ADJUSTED AND COMMISSIONED FOLLOWING DETERMINATION OF AUTHORIZED PERSON FOR NO GAS LEAK.**

۲۲۸ ۵۵ ۸۱۸

WWW.SABATAM.COM

**SABA TAM**  
SANAAT

شرکت مهندسی صباتام صنعت



MODEL	Thread(G)	DN	Pressure loss (mbar)	ΔP (mbar)	Q (m³/h)	Energy (kW)
SVF25	1"	25	145	126	80	90
SVF32	1 1/4"	32	145	126	80	90
SVF40	1 1/2"	40	145	147	90	90
SVF50	2"	50	145	147	90	90

#### MAINTENANCE, REPAIR AND PERIODICAL EXAMINATION

The device is maintenance-free. No repair or attempt must be definitely made by user for any reason to the device and column line connected thereto. In case of malfunction, the authorized persons must be informed. **All repair procedures must be made by the Central service.** The malfunctioned device must be removed in place by the firms authorized by the gas distribution company, and sent to the Center service. After you are sure that there is no pressurized gas at the column line, the device must be removed by the authorized person from line for repair or replacement. Please make sure that the used gas valves are turn-off, if not, please turn off. Use proper sealing agent after repair of device and before installation to the column line. After repair, please absolutely check that there is no leakage in connections of device. In case of reinstallation of device, please make its control, if scale is not balanced, please inform authorized installer or authorized gas distribution company.

#### MATTERS TO BE CONSIDERED AND WARNINGS

The device must be installed by authorized installer. The installation of device must be made on whole scale. This device must be established by the authorized installer in accordance with establishment instructions of the producer. The improper established device cannot operate in foreseeable manner or might cause non-warranty gas shut-off. After device shuts off the gas feeding, only authorized person must check for whether or not there is gas leakage, and the device must be commissioned again. The operating pressure as specified in technical specifications section must not be exceeded and no overpressure must be given to the product more than maximum operating pressure. Any attempt must not be made to the device, and its repair must not be made by authorized persons. The device must not be triggered, the covers of the device must not be opened, and any items like wire, water etc. must not be inserted to the orifice of the device. Do not leave device on ground. Be careful that there is no leakage of mud, stone etc. from the ground. Avoid leakage of the sealing agents like flax, Teflon used in pipe valve connection to the device during removal-insertion procedure, or sealing chemicals must be used. Otherwise, the device cannot be operated in foreseeable manner. Device is not hazardous or dangerous against human or environmental health.

#### CAUSES AND RESULTS OF MALFUNCTION

There are three kinds of malfunction. Please contact with our center service in case of malfunction.

- 1. Malfunctions to be occurred during transportation of device from factory to end-user:** our devices are offered for sales in the carton box. Please return products not inside box to the seller. Don't remove products during transportation and carrying, do not shake it with impact, do not put heavy load on it, and do not leave it at wet places. Please be check device if it has malfunction before connecting it to the column line. Hold and pull setup knob during installation. Please be sure that device is being installed, and if there is no damage in body and connections of device. In case of malfunction, send device to the center service. It is expected that the center service feeds back and gives information to the person. The service decides whether or not it is included in warranty.
- 2. Malfunctions related to the triggering of device:** If the device is triggered by the snoop person and is malfunctioned, its warranty becomes void. Do not insert the removed parts again. Because the parts are affixed and closed in irremovable way, you can damage its interior parts.
- 3. Malfunctions caused by external reasons following inserting device to the gas line:** Please be sure of correctness of installation directions. In case of malfunction, please absolutely inform your authorized installer or gas distribution company, end-user must not attempt device. Insert setup knob to the spindle during installation. Pull by hand, wait 5 seconds in pulled manner, and release setup knob, if it does not set up, try setup again. Reversely screw the setup knob to the device. If setup does not occur, the product is malfunctioned. If there is gas at the column line, and it is closed or setup knob is turned off for any reason except for seismic movements; please immediately inform the gas distribution companies. The device can be turned off as a result of impact to the column line.

#### SERVICE AND SPARE PARTS STATIONS

You can contact with our center service or factories for detailed technical information in all your problems related to the product.

۲۲۸ ۵۵ ۸۱۸

WWW.SABATAM.COM

**SABA TAM**  
SANAAT

شرکت مهندسی صباتام صنعت



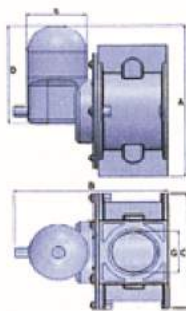
## مشخصات فنی شیرآلات حساس به زلزله Sismik®

شرح:

این دستگاه جهت قطع اتوماتیکی جریان گاز هنگام وقوع زلزله تحت استانداردهای ts12884 و asce25-06 طراحی گردیده است. زمانی که دستگاه تحت تاثیر نیروی حاصل از لرزش زمین تا اندازه استاندارد قرار می گیرد جریان گاز را قطع می کند. تنظیمات کارخانه در این راستا به مصرف کننده ارائه می شود. به این جهت، تنظیمات را به هیچ وجه تغییر ندهید، در غیر اینصورت سازنده هیچ مسئولیتی را متقبل نمی شود. دستگاه بعد از قطع جریان گاز و بسته شدن قادر نیست بصورت اتوماتیکی به حالت اولیه برگردد، بعد از رفع خطر دستگاه را باید به طور دستی تنظیم نمایید تا اجازه عبور جریان گاز داده شود.

### مشخصات فنی

فشار عملیاتی: 0-500 mbar بیشترین فشار قابل تحمل: 2.5 bar دمای عملیاتی: +60 c و -30 c  
طول رزوه: حداقل ۲۰<sup>mm</sup> گازهای قابل مصرف: گاز طبیعی، lpg، متان، پروپان، هوا... جریان های گازی  
جنس بدنه: آلومینیوم جنس قسمتهای داخلی: برنج و فولاد ضد زنگ **دستورالعمل نصب:**



#### DIMENSIONS

MODEL	Thread(G)	DN	A	B	C	D	E
FDV32	1 1/4"	32	183	171	140	117	67
FDV40	1 1/2"	40	183	171	140	117	67
FDV50	2"	50	183	171	140	117	67

#### MIN. CAPACITY Values

MODEL	Pressure (mbar)	Pressure loss (mbar)	Thread(G)	DN	Energy(KW)
FDV32	125	50	1 1/4"	32	2300
FDV40	125	50	1 1/2"	40	2600
FDV50	125	50	2"	50	3200

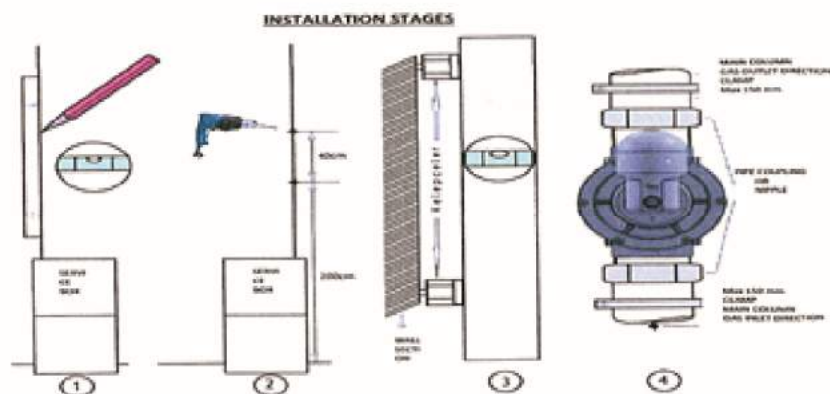
. نصب باید توسط نصاب مورد تایید اداره گاز انجام پذیرد.  
. دستگاه باید در حالتی نصب شود که قادر به درک و دریافت فعالیتهای زمین لرزه ای باشد، جایی که دستگاه نصب می شود نباید حساس به فعالیتهای حرکتی ساختمان یا سایر تجهیزات باشد.  
دقت شود، قبل از نصب، لوله ها باید کاملاً تمیز باشند.  
برای مدل های fdv50/fdv40/fdv32 دستگاه باید در راستای فلش و بصورت عمودی طوری که تراز در قسمت بالا قرار گیرد، نصب گردد.  
لطفاً زمانی که تراز را نصب می کنید مراقب باشید، در غیر اینصورت دستگاه سریع بسته می شود و منجر به قطع بی جهت جریان گاز می شود.

۲۲۸ ۵۵ ۸۱۸

WWW.SABATAM.COM



شرکت مهندسی صباتام صنعت



• دو طرف دستگاه باید به خوبی به لوله گاز متصل شوند. بست بعدی باید با حداکثر فاصله ۱متر به دستگاه متصل شود. و فاصله استاندارد برای بست های بعدی نیز باید رعایت شود. فاصله بین ۲ بست و محل اتصال لوله باید حداکثر ۱۵۰ میلیمتر باشد. بست ها می توانند خارج از جعبه باشند. جعبه نصب باید بعد از تراز کردن دستگاه، ساخته و نصب گردد.

#### توصیه:

• پیچ تنظیم روی دستگاه را بعد از قرار دادن دستگاه داخل جعبه بکشید و ۵ ثانیه نگه دارید. در این حالت دستگاه شما نصب گردیده است.

• بعد از کشیدن پیچ آن را بصورت معکوس روی بدنه دستگاه بچرخانید. بعد از نصب دستگاه را از حرارت بالا، گرد و غبار، رطوبت و آزن محافظت نمایید و به این طریق زمان مصرف دستگاه را افزایش دهید.

#### دستورالعمل دوباره تنظیم کردن دستگاه:

• لطفاً کارشناس مجاز را برای نصب مجدد دستگاه در زمان وقوع زلزله و بستن مسیر جریان گاز آگاه کنید. دستگاه می تواند بوسیله کارشناس مورد تأیید اداره گاز مجدداً نصب شود. کارشناس مجاز باید اطمینان بدهد از اینکه هیچ نشتی بر روی خط گاز ساختمان نیست و جریان گاز می تواند برقرار شود. بنابراین از کارشناس مجاز در موارد زیر کمک بگیرید.

- ۱- در تمام آپارتمانها باید دستگاه متصل به جریان گاز در حالت بسته قرار گیرد.
- ۲- شیرهای گاز موجود در ورودی ها باید بسته باشد.
- ۳- شیر ستونی اصلی قبل از شیر حساس به زلزله باید بسته باشد.
- ۴- جعبه باید از عوامل بیرونی مانند گرد و غبار، آب و رطوبت و تابش مدام نور خورشید محافظت شود.

#### هشدار:

در مواردی که دستگاه درست کار نکند، باید بوسیله کارشناس مجاز از خط لوله خارج شود

۲۲۸ ۵۵ ۸۱۸

WWW.SABATAM.COM

SABA TAM  
SABAT

شرکت مهندسی صباتام صنعت



تحت هیچ شرایطی، خودتان سعی به خارج کردن دستگاه نکنید، در اینصورت تولید کننده هیچ مسئولیتی را در قبال تغییر شکل دستگاه و عواقب ناشی از آن نمی پذیرد و هر تغییر شکلی خارج از گارانتی می باشد. این دستگاه باید توسط نصاب مجاز، نصب گردد طبق دستورالعمل تولید کننده در غیر اینصورت نمی تواند بخوبی عمل کند و قطع جریان گاز بدون گارانتی خواهد بود بعد از قطع جریان گاز، دستگاه باید تنظیم شود و توسط کارشناس مجاز جهت نبود هیچ گونه نشتی گاز باید بررسی شود.

## نگهداری، تعمیر و تست های دوره ای:

نگهداری دستگاه رایگان می باشد هیچ تعمیری نباید توسط مصرف کننده در داخل دستگاه صورت پذیرد و باید به کارشناس مجاز خبر داده شود. تمام فرآیند تعمیر توسط خدمات مرکزی انجام می شود. دستگاههایی که به درستی کار نمی کنند باید توسط کارشناس مجاز شرکت گاز خارج شود و به دفتر خدمات مرکزی فرستاده شود. بعد از اینکه شما مطمئن شوید که گاز تحت فشاری در داخل لوله گاز نیست، دستگاه باید توسط کارشناس مجاز خارج شده برای تعمیر و جایگذاری دوباره لطفاً از این مطمئن باشید که شیر برقی ها در حالت بسته باشند و اگر نبودند آنها را بسته نگه دارید. بعد از تعمیر تا نصب دوباره دستگاه آن را کاملاً بسته نگه دارید. بعد از تعمیر لطفاً کاملاً دستگاه را بررسی کرده تا هیچ گونه نشتی در آن نباشد. در مواقع نصب دوباره دستگاه، لطفاً آن را کنترل کنید، اگر بست تعادل نداشته باشد لطفاً به نصاب مجاز اطلاع دهید.

## هشدارها و مواردی که باید بررسی گردند:

دستگاه باید توسط نصاب مجاز نصب گردد. در نصب دستگاه باید کاملاً بست گردد. دستگاه باید توسط دستورالعمل تولید کننده نصب گردد. نصب نامناسب دستگاه منجر به عملکرد ناصحیح آن شده و بدون هیچ ضمانتی منجر به قطع جریان گاز می شود. بعد از اینکه دستگاه جریان گاز را قطع کرد فقط توسط نصاب مجاز باید جهت نبود نشتی بررسی گردد و دوباره تنظیم گردد. فشار عملیاتی باید متناسب با خصوصیات خفی باشد و نباید هیچ فشاری بالاتر از فشار عملیاتی دستگاه به آن وارد شود باید دستگاه از رطوبت گرد و غبار، سیم برق و... محافظت شود. دستگاه را بر روی زمین نگذارید و از تراوش هر گونه گل و لای و سنگ آن را حفظ کنید. از تراوش گرده گیاهان محافظت شود. همچنین از ماده تفلونی که در شیرهای لوله از آن استفاده شده و مواد شیمیایی دور نگه داشته شود. دستگاه برای مردم و محیط زیست مخاطره آمیز نمی باشد.

## علل و نتایج درست کار نکردن دستگاه:

۳ علت برای درست کار نکردن دستگاه وجود دارد. لطفاً با دفتر خدمات ما در صورت بروز هر یک از این ۳ علت تماس بگیرید.  
۱- درست کار نکردن که در اثر حمل و نقل دستگاه از کارخانه به مصرف کننده اتفاق بیفتد.  
دستگاههای ما در جعبه بفروش می رسد. لطفاً موقع فروش آنها را از جعبه خارج نکنید. در هنگام حمل و نقل دستگاه را جابجا نکنید و به هیچ عنوان آنها را تکان ندهید و اصلاً فشار ندهید. بار سنگین بر روی آن قرار ندهید و در مکان های مرطوب قرار ندهید. لطفاً قبل از نصب دستگاه از کارکرد آن مطمئن باشید و از نصب دقیق آن و همچنین از اینکه هیچ صدمه ای روی بدنه آن نباشد مطمئن شوید.  
در صورت کار نکردن آن، دستگاه را به خدمات مرکزی بفرستید. آنها اطلاعات لازم را به شما می دهند که سرویس شامل گارانتی می باشد یا خیر

۲۲۸ ۵۵ ۸۱۸

WWW.SABATAM.COM

SABA TAM  
SABAT

شرکت مهندسی صباتام صنعت

۲- عمل نکردن دستگاه به خاطر ضامن آن:

اگر دستگاه توسط شخص غیر ماهر نصب و تنظیم گردد و درست کار نکند، از گارانتی خارج می گردد. قسمت‌های خارج شده را دوباره قرار ندهید، زیرا این قسمت‌ها ثابت شده اند و در اثر جا به جا شدن قسمت‌های داخلی صدمه می بینند.

۳- عمل نکردن به دلایل خارجی که هنگام نصب دستگاه اتفاق می افتد.

لطفاً از نصب مستقیم دستگاه مطمئن باشید. در این صورت اگر دستگاه عمل نکرد، لطفاً نصاب مجاز را آگاه کنید و خودتان تلاش نکنید. دستگیره را در هنگام نصب تنظیم کنید. آن را با دست بکشید و ۵ ثانیه نگه دارید و آن را رها کنید، اگر تنظیم نشد، دوباره تلاش کنید و آن را بصورت معکوس بچرخانید. اگر دوباره تنظیم نشد دستگاه از کار افتاده است. اگر گاز در خط لوله جریان دارد لطفاً سریعاً کارشناس مجاز را خبر کنید.

#### خدمات:

شما می توانید با دفتر مرکزی تماس گرفته و جزئیات مشخصات فنی و مشکلات دستگاه را اطلاع دهید. این دستگاه شامل ۵ سال خدمات پس از فروش می باشد.

#### خلاصه ای از اطلاعات مربوط به دستگاه:

این شیرآلات حساس به زلزله بصورت اتوماتیکی جریان گاز را هنگام بروز زلزله قطع کرده و بعد از بسته شدن باید بصورت دستی دوباره تنظیم گردند، و در حالت کلی اصطلاحاً **normaly open** می باشند. تمام قسمت‌های این محصول به شیوه ای طراحی و تولید شده اند که ایمنی کامل را تأمین کنند و بادوام و محکوم می باشند. دستگاه به ترکیبات گوگردی، خوردگی، گاز طبیعی، تابش خفیف، رطوبت، تغییرات دمایی که در طی استفاده از آن اتفاق می افتد مقاوم می باشد.

تمام مواد بکار رفته در دستگاه برای حفاظت قسمت‌های خارجی از رطوبت، گرد و غبار، ازن، کود، روغن های معدنی، روغن های گیاهی، گریس، تابش خفیف خورشید و دمای خیلی پایین می باشد.

۲۲۸ ۵۵ ۸۱۸

[WWW.SABATAM.COM](http://WWW.SABATAM.COM)



شرکت مهندسی صباتام صنعت

## ضمانت نامه:

روز نشر و شماره گواهینامه: 24.01.2013.120454

روز اعتبار گواهینامه 24.01.2015

اجازه استفاده از این گواهینامه توسط وزارتخانه نظارت بر تجارت و مشتریان ترکیه داده شده است با طبق

ماده ۴۰۷۷ در خصوص حمایت از مشتریان و قانون های گواهی ضمانت در این قانون

## وارد کننده:

نام شرکت: صبا تام صنعت

آدرس: شریعتی - بالاتر از پل سیدخندان - نیش کوچه ذکائی - پ ۵۶ - واحد ۱

تلفن: ۰۲۱-۲۲۸۵۵۸۱۸

## محصولات:

نوع: شیرآلات حساس به زلزله

مارک: Sismik®

کشور تولید کننده: ترکیه

مدل: FDV

شما می توانید صحت این ضمانت نامه را از طریق آدرس [www.taketici.gov.ir](http://www.taketici.gov.ir) کنترل نمایید

۲۲۸ ۵۵ ۸۱۸

[WWW.SABATAM.COM](http://WWW.SABATAM.COM)



## شرایط گارانتی

شروع دوره گارانتی از زمان تحویل محصول می باشد و به مدت ۵ سال می باشد.

۱- تمام قسمتهای محصول تحت گارانتی شرکت می باشند.

۲- در مواردی که دستگاه عمل نکند در طول دوره گارانتی، مدت زمان تعمیر به دوره گارانتی اضافه می شود.

۳- تعمیر دستگاه بیشتر از ۲۰ روز کاری نمی باشد. این دوره از زمان ابلاغیه به دفتر خدمات مرکزی شروع می شود. مصرف کننده می تواند ابلاغیه ای در ارتباط با درست عمل نکردن دستگاه تهیه و از طریق تلفن فکس، ایمیل و یا راههای مشابه گزارش دهد.

۴- اگر مشکل عمل نکردن دستگاه به علت مواد بکار رفته در آن باشد، کلیه هزینه ها تحت گارانتی می باشد.

۵- با وجود اینکه مصرف کننده از جنس تعمیر شده به درستی استفاده کند ولی باز دستگاه عمل نکند. اگر دستگاه حداقل ۴ بار در سال یا بیش از ۶ بار در طول دوره گارانتی به تولید کننده یا وارد کننده سپرده شود ادامه گارانتی از روزی حساب می شود که جنس تحویل مشتری داده شود و اگر تعمیر امکان پذیر نباشد مصرف کننده می تواند جنس را پس دهد و پول خود را پس بگیرد، یا با تخفیف ویژه با جنس دیگری تعویض نماید.

۶- اگر علت تعمیرها استفاده دستگاه بر خلاف دستورالعمل باشد از گارانتی خارج می گردد.

۷- اگر در اجرای گارانتی مشکلی ایجاد شد می توانید به وزارت تجارت و مشتریان، قسمت حمایت از مشتریان و نظارت بر بازار مراجعه نمایید.

۲۲۸ ۵۵ ۸۱۸

WWW.SABATAM.COM



شرکت مهندسی صباتام صنعت